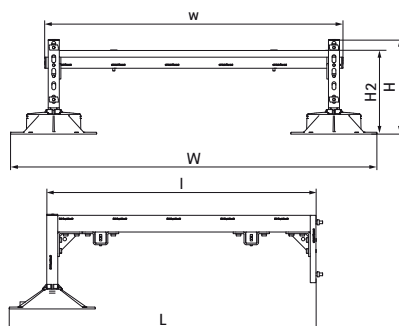


Walraven Yéti® 335 Extensions passerelles

(11010)

extensions passerelles préfabriquées pour installations sur surfaces et toits plats



Caractéristiques

- kit d'extension pour passerelles et sauts de loup sur surfaces et toits plats ou faiblement inclinés
- avec tapis antidérapant et anti-vibration - sur les toits PVC une membrane isolante supplémentaire doit être posée entre le tapis et la surface pour éviter la migration des plastifiants (cf. Membrane isolante Yéti® Triplex, fiche produit I 04 55)
- capacité de charge prédéfinie : aucun calcul n'est nécessaire.
- kit préassemblé et prêt à l'emploi pour une installation rapide
- réglable en hauteur de 23 mm à 33 mm (prémonté à 33 mm de hauteur)
- pièces moulées fabriquées en WPC (matériau composite de plastique recyclé et de fibres de bois)
- résistant aux UV et aux agressions chimiques
- BIS UltraProtect® 1000
- convient aux applications en intérieur et en extérieur
- Construction du système ferroviaire : protection de la surface : supporte au moins 1 000 heures d'essai au brouillard salin (max. 5 % de rouille rouge) conformément à la norme ISO 9227.
- grilles / marches : protection de la surface : galvanisée à chaud
- réduction du bruit selon DIN EN ISO 10140-1 et DIN EN ISO 10140-3 jusqu'à 31 dB(A)
- résistance aux UV conforme à la norme EN ISO 16474-3:2014-02 - certifié par ITB
- conception conforme à la norme EN 14122
- Si un pied est utilisé sur une installation en toiture, l'installateur doit impérativement vérifier au préalable la charge maximale que le toit peut supporter



Numéro du produit	Hauteur totale	Largeur totale	Longueur totale	Hauteur 2	Longueur	Largeur	Charge maximale autorisée Faz
Code article	H	W	L	h 2	l	w	Fa,z
Unité	mm	mm	mm	mm	mm	mm	N
67685811	348	1 362	1 140	311	1 000	1 100	2 000
67685813	348	1 362	2 138	311	2 000	1 100	2 000