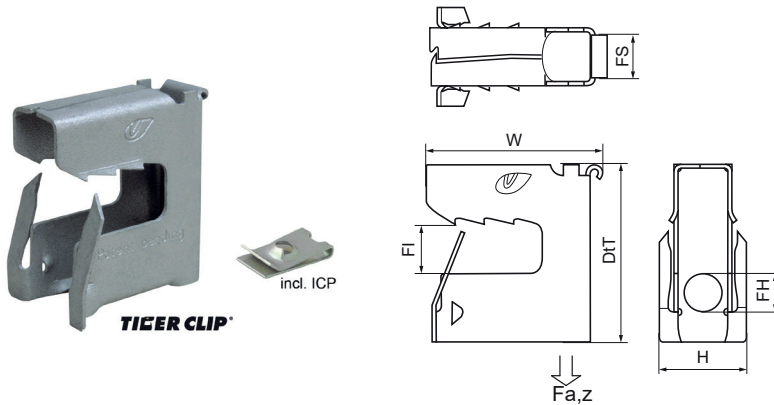


Walraven Britclips® Tigre

(J0505)

fixation sur poutrelle métallique



Caractéristiques

- attache multifonctionnelle
- pour charges statiques, à usage unique et non repositionnable
- à enfoncer au marteau ou à la main, toujours l'œil opposé à la force (voir schéma)
- usage intérieur / extérieur
- avec un ouverture pour recevoir un crochet "S", câble en acier, lanière, tige filetée (M6 ou M8), etc
- matière : acier ressort (type C67S, conforme à la norme EN10132)
- traitement de surface : enduit Magni, deux couches (min. 600 heures de résistance au brouillard salin)
- clip métallique Britclips® ICP inclus, pour pattes à vis bois de 4,0 à 4,5 mm



Numéro du produit	Bride	Trou de fixation	Fente de fixation	Hauteur totale	Largeur totale	Profondeur totale
Code article	Fl	FH	FS	H	W	DtT
Unité	mm	mm	mm	mm	mm	mm
51803208	2-8	6,6	9,5x8	19	30	30
51803216	8-16	6,6	9,5x8	19	32	38
51805208	2-8	6,6	9,5x8	19	30	30
51805216	8-16	6,6	9,5x8	19	32	38