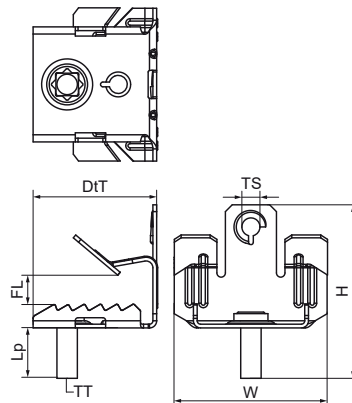
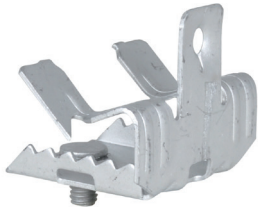


Walraven Britclips® FU M6 x 9

(J1010)

fixation sur poutrelle métallique



Caractéristiques

- pour une fixation solide sans perçage ni soudure sur poutrelle métallique
- recommandé pour des poutres horizontales ou verticales
- avec goujon fileté M6 x 9 mm pour la fixation de colliers, boîtiers électriques, etc.
- matière : acier ressort (type C67S, conforme à la norme EN10132)
- traitement de surface : Delta-Tone 9000 (480 heures)

Numéro du produit	Taille du filet	Type de fil	Longueur du crampon	Hauteur totale	Largeur totale	Profondeur totale	Charge maximale autorisée Faz
<i>Code article</i>	<i>TS</i>	<i>TT</i>	<i>Lp</i>	<i>H</i>	<i>W</i>	<i>DtT</i>	<i>Fa,z</i>
<i>Unité</i>			<i>mm</i>	<i>mm</i>	<i>mm</i>	<i>mm</i>	<i>N</i>
51520607	M6	Métrique	9	23	45	37,5	450
51520613	M6	Métrique	9	28	45	37,5	450
51520620	M6	Métrique	9	44	45	37,5	450
51520663	M6	Métrique	9	28	45	37,5	450
51520670	M6	Métrique	9	44	45	37,5	450