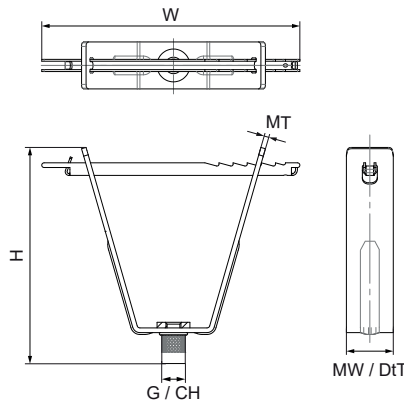


Walraven Britclips® Rapid RTB

(J3025)

pour plafonds



Caractéristiques

- pour la fixation sur plaques de tôle ondulée
- épaisseur minimum du toit : 0,63 mm
- montage rapide : les éléments sont imperdables
- pour faire des trous dans tôles ondulées, nous recommandons d'utiliser la pince de perforation (code article 6920012)
- matière : acier
- pre-galvanized

Numéro du produit	Connexion	Filet de raccordement	Trou de connexion	Matériau Largeur	Épaisseur du matériau	Hauteur totale	Largeur totale	Profondeur totale	Charge maximale autorisée Faz
<i>Code article</i>		<i>G</i>	<i>CH</i>	<i>MW</i>	<i>MT</i>	<i>H</i>	<i>W</i>	<i>DtT</i>	<i>F_{0,z}</i>
<i>Unité</i>			<i>mm</i>	<i>mm</i>	<i>mm</i>	<i>mm</i>	<i>mm</i>	<i>mm</i>	<i>N</i>
6781013	Trou		13	25	2,50	103	138	25	1 500
6781106	Filet femelle	M6		25	2,50	103	138	25	1 500
6781108	Filet femelle	M8		25	2,50	103	138	25	1 500
6781110	Filet femelle	M10		25	2,50	103	138	25	1 500