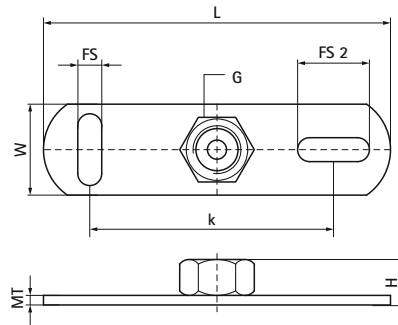


Walraven Plaques murales avec écrou (ez)

(K1505)

fixation au plafond ou au sol



Caractéristiques

- fixations au plafond ou au sol (recommandation : charges en tension uniquement)
- les trous de fixation de la platine sont oblongs et placés perpendiculairement pour faciliter le positionnement
- avec écrou soudé par projection
- matière : acier
- traitement de surface : galvanisation électrolytique

Numéro du produit	Filet de raccordement	Longueur totale	Largeur totale	Hauteur totale	Epaisseur du matériau	Fente de fixation	Fente de fixation 2	Distance de cœur à cœur	Charge maximale autorisée Faz
Code article	G	L	W	H	MT	FS	FS 2	k	Fa,z
Unité		mm	mm	mm	mm	mm	mm	mm	N
6703006	M6	80	25	12	3,00	15x8,5	15x8,5	50	2 500
6703008	M8	80	25	12	3,00	15x8,5	15x8,5	50	2 500
6703009	M8/M10	80	25	22	3,00	15x8,5	15x8,5	50	2 500
6703010	M10	80	25	14	3,00	15x8,5	15x8,5	50	2 500
6703016	M16	80	25	17	3,00	15x8,5	15x8,5	50	2 500