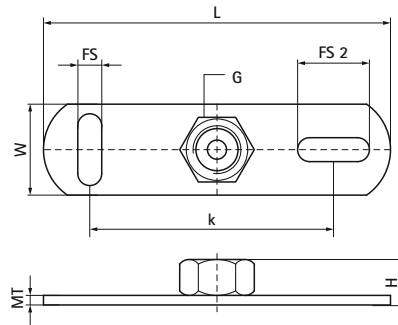
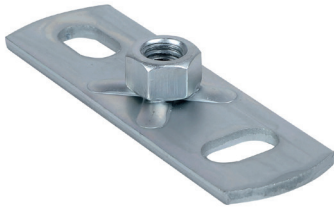


Walraven Plaques murales soudées par point (BUP1000)

(K1511)

fixation au mur ou au plafond



Caractéristiques

- fixations au plafond ou au sol (recommandation : charges en tension uniquement)
- les trous de fixation de la platine sont oblongs et placés perpendiculairement pour faciliter le positionnement
- avec écrou soudé par projection
- matière : acier
- BIS UltraProtect® 1000
- convient aux applications en intérieur et en extérieur
- résiste au minimum 1000 heures au brouillard salin (max. 5% de rouille rouge), test réalisé conformément à la norme ISO 9227

Numéro du produit	Filet de raccordement	Longueur totale	Largeur totale	Hauteur totale	Epaisseur du matériau	Fente de fixation	Fente de fixation 2	Distance de cœur à cœur	Charge maximale autorisée Faz
Code article	G	L	W	H	MT	FS	FS 2	k	F _{0,2}
Unité		mm	mm	mm	mm	mm	mm	mm	N
6708008	M8	80	25	12	3,00	15x8,5	15x8,5	50	2 500
6708010	M10	80	25	14	3,00	15x8,5	15x8,5	50	2 500