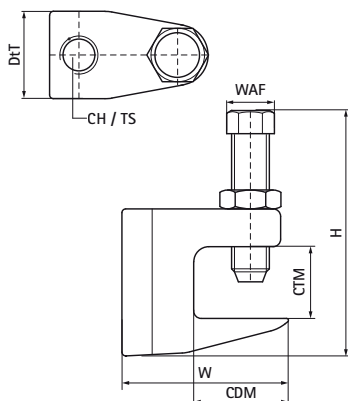


Walraven Pinces pour poutrelles modèle C

(K2005)

pour le colliers sur la bride de la poutre



Caractéristiques

- pour une fixation solide sans perçage ni soudure sur les constructions en acier et sur poutrelle métallique
- conformément à la norme VdS, une lamelle de sécurité doit être utilisée pour la fixation de tuyaux au delà de DN65
- vis de réglage à tête hexagonale, conforme à la norme DIN 933, classe de résistance 8.8 : vis pointeau et écrou hexagonal conforme à la norme ISO 4753
- matière : pince en fonte, vis en acier trempé, écrou en acier électrozingué
- Agrément FM et homologation UL pour les tiges de suspension de taille M10, M12 et M16
- voir aussi : lamelle de sécurité (page K 20 06)

Numéro du produit	Épaisseur maximale des colliers	Profondeur de serrage maximale	Hauteur totale	Largeur totale	Profondeur totale	Trou de connexion		Taille du filet	Largeur des semelles	Charge maximale autorisée Faz	Agréments
Code article	CTM	CDM	H	W	DtT	CH	TS	WAF	Fa,z		
Unité	mm	mm	mm	mm	mm	mm		mm	N		
6003006	23	20	62	50	21			M6	17	2 500	ITB (KOT)
6003008	23	20	62	44	21			M8	17	2 500	VdS, ITB (KOT)
6003010	20	20	62	44	21			M10	17	2 500	VdS, FM, UL, ITB (KOT)
6003012	26	22	74	58	24			M12	17	3 500	VdS, FM, UL, ITB (KOT)
6003016	28	23	78	58	30			M16	19	5 500	VdS, FM, UL, ITB (KOT)
6003208	18	18	55	38	21			M8	13	1 200	VdS, ITB (KOT)
6003310	28	23	78	58	30			M10	19	2 500	VdS, FM, UL, ITB (KOT)
6003908	23	20	62	50	21	9			17	2 500	VdS, ITB (KOT)
6003910	20	20	62	44	21	11			17	2 500	VdS, FM, UL, ITB (KOT)
6003912	26	22	74	58	24	13			17	3 500	VdS, FM, UL, ITB (KOT)