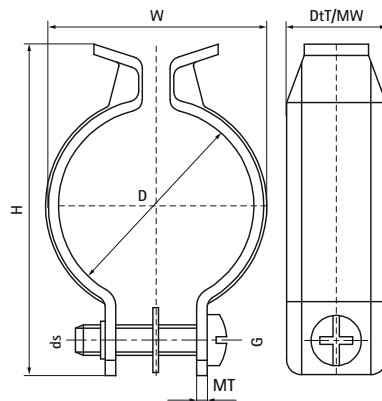


## Colliers de serrage Walraven modèle O – Accessoires

(K2020)

à fixer sur les pinces modèle O (K 20 15)



### Caractéristiques

- facile à fixer sur les colliers de serrage modèle O
- Pour la fixation de conduits ou de câbles
- Les charges spécifiées s'appliquent aux installations sous la poutelle
- matière : acier 1.0332
- traitement de surface : Dacromet

Numéro du produit	DN	Hauteur totale	Largeur totale	Profondeur totale	Matériau	Epaisseur du matériau	Taille de la vis	Charge maximale autorisée Faz
Code article	D	H	W	DtT	MW	MT	ds	Fa,z
Unité		mm	mm	mm	mm	mm		N
6077231	DN 20	60	33	16	16	1,50	M5	600
6077238	DN 25	81	42	20	20	1,50	M6	600