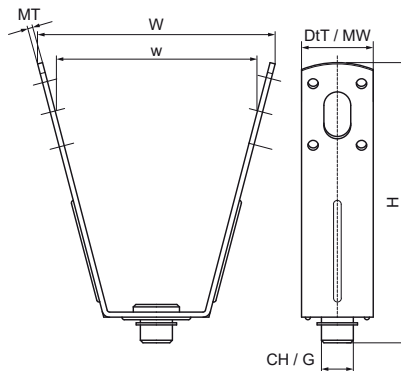


## Suspension de tôle de couverture Walraven VdS

(K2505)

fixation à la tôle de couverture trapézoïdale



### Caractéristiques

- pour fixation sur tôles ondulées au moyen de rivets pop ou d'une tige filetée
- pour la fixation de tubes de canalisations incendie jusqu'au DN 50 et de tôles profilées conformément aux instructions de la norme VdS
- tige filetée réglable en hauteur
- matière : acier
- pre-galvanized
- certification VdS - n° certificat G 4070033



Numéro du produit	Connexion	Filet de raccordement	Trou de connexion	Largeur	Matériau Largeur	Epaisseur du matériau	Hauteur totale	Largeur totale	Profondeur totale	Charge maximale autorisée Faz
<i>Code article</i>		<i>G</i>	<i>CH</i>	<i>w</i>	<i>MW</i>	<i>MT</i>	<i>H</i>	<i>W</i>	<i>DtT</i>	<i>F<sub>0,2</sub></i>
<i>Unité</i>			<i>mm</i>	<i>mm</i>	<i>mm</i>	<i>mm</i>	<i>mm</i>	<i>mm</i>	<i>mm</i>	<i>N</i>
6785001	Trou		13	82	25	2,50	100	98	25	2 300
6785008	Filet femelle	M8		82	25	2,50	115	98	25	2 300
6785010	Filet femelle	M10		82	25	2,50	115	98	25	2 300