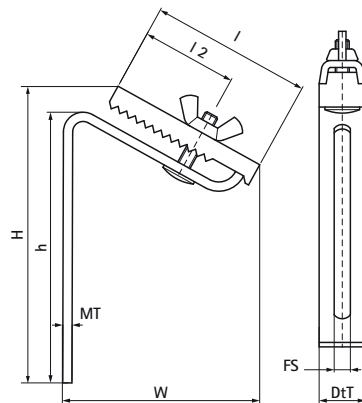


## Colliers de Walraven pour tôle ondulée

(K2705)



### Caractéristiques

- pour une fixation serrée de la gouttière sur la tôle ondulée
- peut être changé facilement pour avoir le diamètre souhaité
- matière : acier
- traitement de surface : galvanisation à chaud

Numéro du produit	Hauteur totale	Largeur totale	Profondeur totale	Hauteur	Longueur	Longueur 2	Epaisseur du matériau	Fente de fixation
Code article	H	W	DtT	h	l	l2	MT	FS
Unité	mm	mm	mm	mm	mm	mm	mm	mm
5191000	72	20	121	122	72	40	4,00	80x7