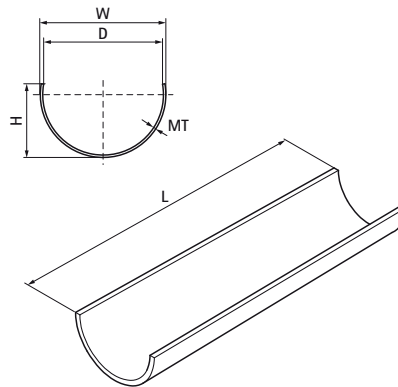


Walraven Goulottes de suspension

(K3505)

support de tuyau synthétique



Caractéristiques

- support continu et auto-agrippant pour les tubes plastiques, empêche la déformation du tube
- permet un écartement plus grand entre les supports : l'écartement entre les supports est 1,5 fois plus grand avec les renforts que sans les renforts
- guide l'expansion, maintient l'alignement et empêche la torsion du tuyau
- convient aux tubes isolés
- faible poids et coût réduit, longueurs de 3 mètres faciles à manier
- se manipule facilement et facilite l'installation des tuyauteries PEX
- peut être découpé avec des outils à main
- matière : acier 1.0226
- galvanisation sendzimir
- à utiliser avec, par exemple, BISMAT® 5000 et Bifix® 5000

Numéro du produit	Hauteur totale	Largeur totale	Longueur totale	Epaisseur du matériau	Autocollants ?
Code article	H	W	L	MT	
Unité	mm	mm	mm	mm	
0635316	10	18	3 000	0,80	Yes
0635320	13	22	3 000	0,80	Yes
0635325	16	27	3 000	0,80	Yes
0635332	20	34	3 000	0,80	Yes
0635340	24	42	3 000	0,80	Yes
0635350	30	52	3 000	0,80	Yes
0635363	38	65	3 000	0,80	Yes
0635375	45	77	3 000	0,80	Yes
0635390	54	92	3 000	0,80	Yes
0635391	65	112	3 000	0,80	Yes
0635392	125	127	3 000	0,80	No