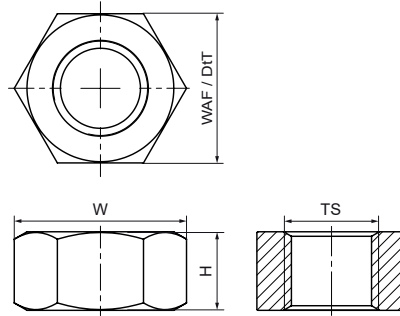


Walraven Écrous hexagonaux (ez)

(K4535)

pour les raccords filetés



Caractéristiques

- matériau : acier, classe de résistance 8
- traitement de surface : galvanisation électrolytique
- M10 et M12 testé à la résistance au feu selon la norme EN 1363-1
- M7B : pas = M7 x 1 mm
- M7F : pas = M7 x 1,5 mm



Numéro du produit	Norme / Standard	Taille du filet	Largeur des semelles	Profondeur totale	Hauteur totale	Largeur totale	Couleur
<i>Code article</i>		<i>TS</i>	<i>WAF</i>	<i>DtT</i>	<i>H</i>	<i>W</i>	
<i>Unité</i>			<i>mm</i>	<i>mm</i>	<i>mm</i>	<i>mm</i>	
6123006	DIN 934	M6	10	10	5	12	Zinc
6123008	DIN 934	M8	13	13	7	15	Zinc
6123010	DIN 934	M10	17	17	8	20	Zinc
6123012	DIN 934	M12	19	19	10	22	Zinc
6123016	DIN 934	M16	24	24	13	28	Zinc
6123020	DIN 934	M20	30	30	16	35	Zinc
6123007	DIN 934	M7x1.0	11	11	6	13	Zinc