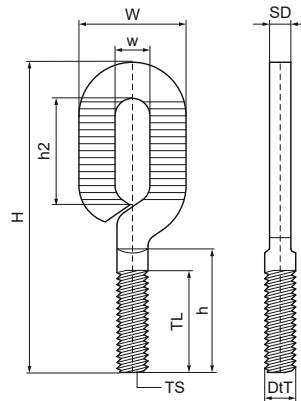


## Walraven Boulons à trou oblong

(K4550)

pour faire un point de suspension



### Caractéristiques

- matière : acier
- traitement de surface : galvanisation électrolytique

Numéro du produit	Taille du filet	Longueur du filet	Hauteur	Diamètre de l'arbre	Hauteur 2	Largeur	Hauteur totale	Largeur totale	Profondeur totale	Charge maximale autorisée Faz
Code article	TS	TL	h	SD	h 2	w	H	W	DtT	F <sub>0,2</sub>
Unité		mm	mm	mm	mm	mm	mm	mm	mm	N
6813830	M8	28	30	5,5	26	9	80	27	8	1 800