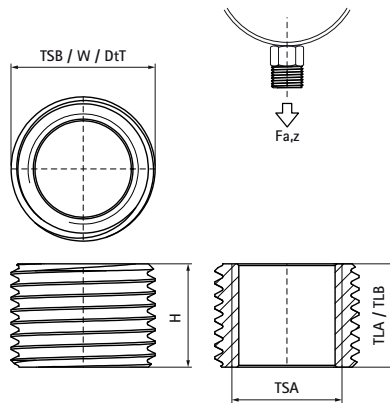


Walraven Thread Adaptor Ring (M/F)

(K5537)



Caractéristiques

- pour connecter deux éléments avec filets différents
- Pour adapter le diamètre du filetage lors du raccordement des colliers, etc.
- matière : acier
- traitement de surface : galvanisation électrolytique

Numéro du produit	Taille du filetage A	Longueur du filet A	Taille du filet B	Longueur du filet B	Hauteur totale	Largeur totale	Profondeur totale	Charge maximale autorisée Faz
Code article	TSA	TLA	TSB	TLB	H	W	DtT	Fa,z
Unité		mm		mm	mm	mm	mm	N
6473521	M16	15	G1/2"	15	15	21	21	19 900