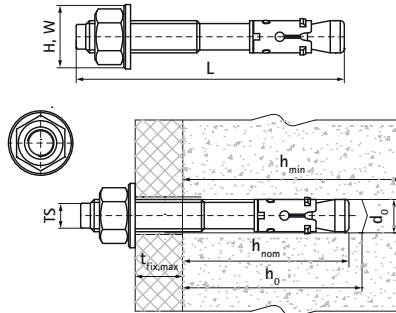
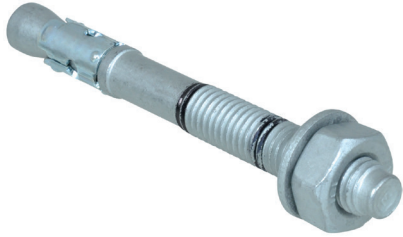


Walraven WTB1 Goujons à expansion

(L0340)

goujon à expansion haute performance, résistant à la corrosion, pour béton fissuré



Caractéristiques

- charge admissible élevée
- pré-fixation et fixation traversante
- deux profondeurs d'installation possibles pour plus de flexibilité à l'installation
- traitement de surface innovant à base de paillettes de zinc, pour une résistance à la corrosion accrue
- matière : acier
- galvanisation par paillettes de zinc
- ETA option 1 : agrément pour le béton fissuré et non fissuré
- classe de résistance au feu R30-R120 pour la conception des ancrages exposés au feu
- adapté aux supports suivants : béton fissuré , béton non fissuré , pierre
- pour les charges et pour plus d'informations, se référer à la fiche technique du produit et/ou au rapport ETA



Numéro du produit	Taille du filet	Longueur totale	Diamètre du trou de forage	Profondeur du trou de forage	Épaisseur minimale du substrat	Épaisseur maximale de l'appareil	Profondeur d'encastrement standard	Charge recommandée dans le béton fissuré C20/25	Charge recommandée dans le béton non fissuré C20/25	Hauteur totale	Largeur totale
Code article	TS	L	d0	h0	hmin	tfix,max	hnom			H	W
Unité		mm	mm	mm	mm	mm	mm	N	N	mm	mm
609831080	M8	80	8	55	100	15	55	1 980	3 570	13	13
609831081	M8	100	8	55	100	35	55	1 980	3 570	13	13
609831082	M8	115	8	55	100	50	55	1 980	3 570	13	13
609831100	M10	95	10	69	120	15	69	4 290	5 710	17	17
609831101	M10	115	10	69	120	35	69	4 290	5 710	17	17
609831102	M10	130	10	69	120	50	69	4 290	5 710	17	17
609831120	M12	120	12	80	140	25	80	5 710	9 520	19	19
609831121	M12	135	12	80	140	40	80	5 710	9 520	19	19
609831160	M16	140	16	100	170	20	100	9 520	16 670	24	24