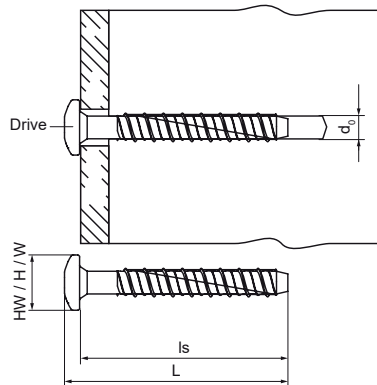


Walraven W-LX-P Vis à béton

(L0356)

vis à béton zinguée à tête cylindrique $\varnothing 14,6$ mm et à tête torx T30



Caractéristiques

- capacité de charge très élevée
- approuvé pour l'utilisation dans les dalles creuses précontraintes préfabriquées
- jusqu'à 3 profondeurs d'ancrage pour une flexibilité maximale d'installation et de conception
- des distances réduites entre les bords et les ancrages
- amovible
- la géométrie unique de la pointe et du filetage empêche l'écaillage du béton
- matériau : acier
- zingué
- classe de résistance au feu R30-R120 pour la conception d'ancrages exposés au feu
- conforme à la norme VdS CEA 4001:2014-04 (05) et VdS CEA 4001:2018-01 (06) pour les applications avec des systèmes d'arrosage dans des éléments en béton
- type de substrat : béton fissuré, béton non fissuré, dalles préfabriquées à noyau creux précontraint
- pour les charges et pour plus d'informations, se référer aux fiches techniques des produits et/ou aux rapports d'ATE

Numéro du produit	Longueur de la vis	Taille de l'ancrage	Taille de l'acteur clé	Diamètre du trou de forage	Largeur de la tête	Hauteur totale	Largeur totale	Longueur totale
Code article	ls		Drive	d0	HW	H	W	L
Unité	mm			mm	mm	mm	mm	mm
62431304	40	6	T30	6	14,6	15	15	44
62431306	60	6	T30	6	14,6	15	15	64