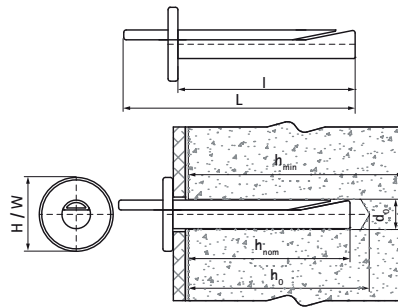


Walraven WCA1 Cheville plafond

(L0380)

ancrage économique au plafond par marteau



Caractéristiques

- fixation à travers
- procédure d'installation simple et rapide
- l'installation correcte de l'ancrage peut être vérifiée par un simple contrôle visuel
- capacité de charge moyenne
- ETA ETAG001 Part 6 approval for multiple use for non-structural applications (agrément pour usage multiple pour des applications non structurales)
- classe de résistance au feu R30-R120 pour la conception d'ancrages exposés au feu
- matériau : acier
- zingué
- matériau : acier
- zingué

Numéro du produit	Longueur	Diamètre du trou de forage	Min. Profondeur du trou de forage	Épaisseur minimale du substrat	Profondeur d'encastrement standard	Hauteur totale	Largeur totale	Longueur totale
Code article	<i>l</i>	<i>d0</i>	<i>h0 min</i>	<i>hmin</i>	<i>hnom</i>	<i>H</i>	<i>W</i>	<i>L</i>
Unité	<i>mm</i>	<i>mm</i>	<i>mm</i>	<i>mm</i>	<i>mm</i>	<i>mm</i>	<i>mm</i>	<i>mm</i>
60963604	36	6	40	100	≥ 32	15	15	48