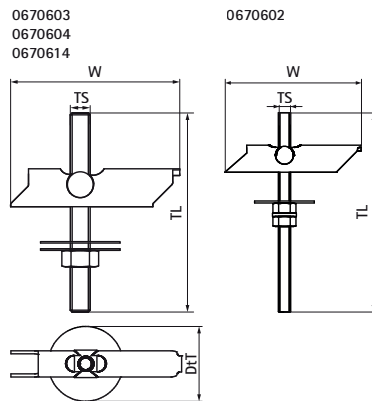


Walraven Pitons à bascule

(L1025)

fixation aux murs et plafonds creux



Caractéristiques

- Profilé en U avec arbre rotatif avec boulon de fixation
- pour parois creuses, plafonds creux et panneaux de toiture profilés
- avec homologation VdS - numéro de certificat G 4890027 (M10) max. DN 50 - 2"
- avec homologation FM - numéro de certificat 3047342 max. DN 40 - 1 1/2"
- La capacité de charge de la cheville dépend du support
- matériau : parties métalliques en acier ; rondelle de protection en caoutchouc (0670602 sans rondelle en caoutchouc)
- galvanisation électrolytique



Numéro du produit	Taille du filet	Longueur du filet	Diamètre du trou de forage	Largeur des semelles	Min. Hollow Depth	Épaisseur maximale du substrat	Hauteur totale	Largeur totale	Profondeur totale	Agréments
<i>Code article</i>	<i>TS</i>	<i>TL</i>	<i>d0</i>	<i>WAF</i>			<i>H</i>	<i>W</i>	<i>DtT</i>	
<i>Unité</i>		<i>mm</i>	<i>mm</i>	<i>mm</i>	<i>mm</i>	<i>mm</i>	<i>mm</i>	<i>mm</i>	<i>mm</i>	
0670602	M6	100	17	10	70	55	102	70	30	ITB (KOT)
0670603	M8	100	20	13	75	50	102	74	40	ITB (KOT)
0670604	M10	100	25	17	85	45	102	85	40	VdS, ITB (KOT), FM