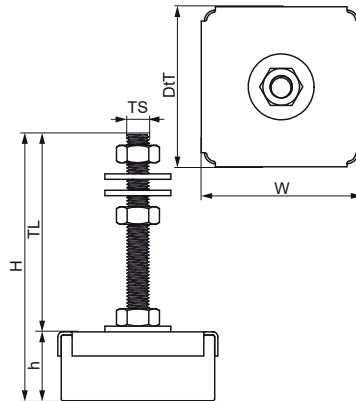


Walraven VibraTek® MR-L 3000/M10 Isolateur caoutchouc

(L20521)

isolation sons et vibrations, ajustement de la hauteur des équipements



Caractéristiques

- pour les appareils fonctionnant à plus de 2500 tours/minute ; réduction des vibrations de 75% à 80%
- facile à installer, n'a pas besoin d'être fixé à la structure
- caoutchouc isolant avec écrous DIN 934 et rondelles DIN 9012 ; permet de régler la hauteur de l'appareil
- les pièces métalliques et le caoutchouc peuvent être séparés lors du recyclage
- dureté 45 Shore A
- plage de température de fonctionnement -20 °C à 90 °C

Numéro du produit	Taille du filet	Hauteur totale	Largeur totale	Profondeur totale	Hauteur	Longueur du filet	Charge minimale recommandée Faz	Charge maximale recommandée Faz	Flèche statique maximale
Code article	TS	H	W	DtT	h	TL			
Unité		mm	mm	mm	mm	mm	N	N	mm
2800103000	M10	122	73	73	32	90	100	2 500	7,5