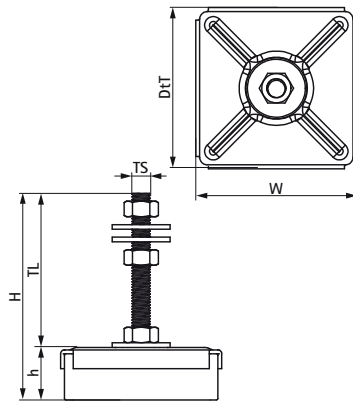


Walraven VibraTek® MR-L 5000/M12 Isolateur caoutchouc

(L20524)

support en caoutchouc avec connexion M12 pour l'isolation et la mise à niveau de l'équipement



Caractéristiques

- recommandé pour les machines dont la vitesse de travail est supérieure à 2500 tr/min, offrant un degré d'isolation vibratoire de 75% à 80%.
- simple à installer et ne nécessite pas d'être fixé à la structure porteuse
- isolateur en caoutchouc avec écrous DIN 934 et rondelles DIN 9012 inclus dans la livraison pour le montage et la mise à niveau de l'équipement
- les pièces en métal et en caoutchouc peuvent être séparées pour être recyclées
- dureté 45 Shore A
- plage de température de travail -20 °C à 90 °C

Numéro du produit	Taille du filet	Hauteur totale	Largeur totale	Profondeur totale	Hauteur	Longueur du filet	Charge minimale recommandée Faz	Charge maximale recommandée Faz	Flèche statique maximale
Code article	TS	H	W	DtT	h	TL			
Unité		mm	mm	mm	mm	mm	N	N	mm
2800105000	M12	132	103	103	32	100	700	4 500	4,5