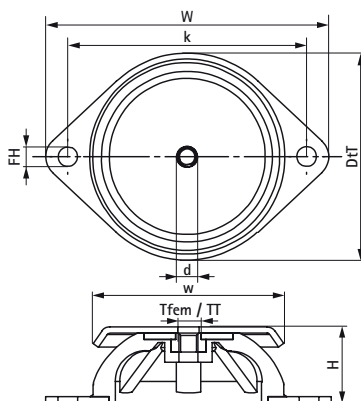


## Walraven VibraTek® MR-B Isolateurs caoutchouc

(L20530)

isolateur en élastomère en forme de cloche pour l'isolation d'équipements et de machines



### Caractéristiques

- recommandé pour les machines dont la vitesse de travail est supérieure à 2500 tr/min, offrant un degré d'isolation vibratoire de 75% à 80%.
- convient parfaitement aux machines à vibrations radiales (par opposition aux machines à vibrations axiales) et sujettes à des démarrages et arrêts soudains ou prononcés
- les pièces en métal et en caoutchouc peuvent être séparées pour être recyclées
- plage de température de travail -30 °C à 80 °C

Numéro du produit	Filet femelle	Type de fil	Hauteur totale	Largeur totale	Profondeur totale	Largeur	Trou de fixation	Distance de cœur à cœur	Charge minimale recommandée Faz	Charge maximale recommandée Faz	Flèche statique maximale
Code article	Tfem	TT	H	W	DtT	w	FH	k			
Unité			mm	mm	mm	mm	mm	mm	N	N	mm
2801800240	M6	Métrique	24	90	66	60	6,2	76	50	225	3,5
2801800750	M8	Métrique	27	120	86	80	8,2	100	130	700	4
2801801500	M10	Métrique	28	148	106	100	10,2	124	150	1 400	5,5