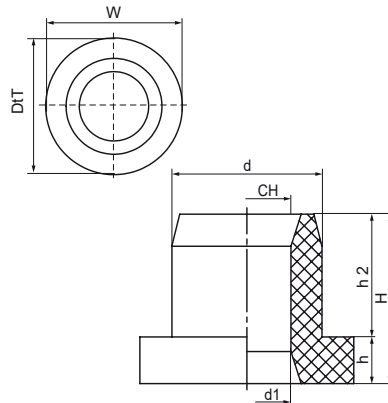


Walraven VibraTek® SA-2 Isolateur acoustique

(L20551)

absorbeur silencieux en caoutchouc pour isoler les contacts métal-métal



Caractéristiques

- un absorbeur de caoutchouc viscoélastique polyvalent pour prévenir le contact métal-métal dans les surfaces assemblées ou fixées
- installation simple
- avec trou de Ø 14mm pour utilisation avec des tiges filetées M10 et M12
- empêche la transmission des vibrations et du bruit
- plage de température de travail -10 °C à 45 °C

Numéro du produit	Hauteur totale	Largeur totale	Profondeur totale	Hauteur	Hauteur 2	Trou de connexion	Diamètre	Charge minimale recommandée Faz	Charge maximale recommandée Faz	Flèche statique maximale
Code article	H	W	DtT	h	h 2	CH	d			
Unité	mm	mm	mm	mm	mm	mm	mm	N	N	mm
2801000300	27	34	34	7,3	19,2	14	12,5	10	250	3