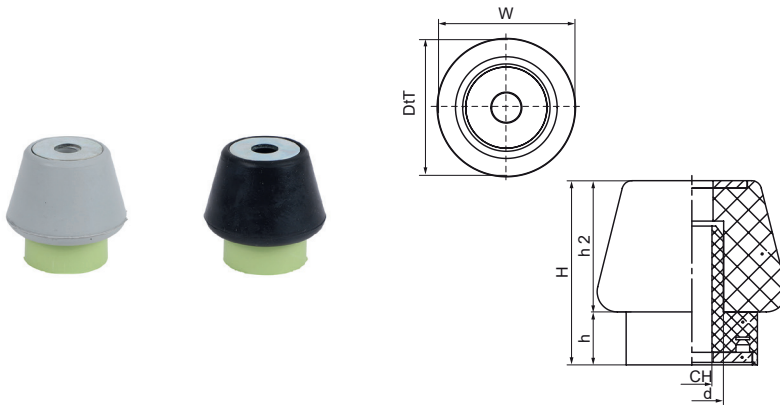


## Walraven VibraTek® SA-3 Isolateurs acoustiques

(L20554)

absorbeur silencieux en caoutchouc pour isoler les contacts métal-métal



### Caractéristiques

- formé de deux parties en caoutchouc qui s'emboîtent l'une dans l'autre, ce qui lui permet de s'adapter à différentes épaisseurs de plaques de fixation
- l'isolation idéale des équipements de chauffage, de ventilation et de climatisation
- à utiliser avec des tiges filetées M8
- un absorbeur viscoélastique polyvalent en caoutchouc en deux parties pour empêcher le contact métal-métal dans les surfaces jointes ou fixées
- installation simple
- empêche la transmission des vibrations et du bruit
- plage de température de travail -10 °C à 45 °C

Numéro du produit	Hauteur totale	Largeur totale	Profondeur totale	Hauteur	Hauteur 2	Trou de connexion	Diamètre	Charge minimale recommandée Faz	Charge maximale recommandée Faz	Flèche statique maximale
Code article	H	W	DtT	h	h 2	CH	d			
Unité	mm	mm	mm	mm	mm	mm	mm	N	N	mm
2801100300	37	38	38	10,5	26	8	12,5	5	200	7
2801100450	37	38	38	10,5	26	8	12,5	10	400	7