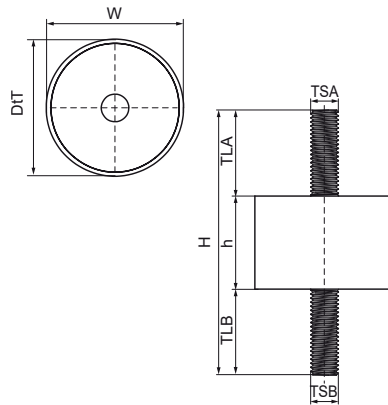


## Walraven VibraTek® SB-MM Silentbloccs

(L20560)

silentbloccs caoutchouc avec 2 embouts filetés



### Caractéristiques

- isolateurs universels pour appareils et équipements
- convient aux appareils installés sur une surface métallique
- SB-MM avec 2 embouts fileté
- à installer en compression uniquement
- plage de température de travail -30 °C à 80 °C

Numéro du produit	Taille du filetage A	Taille du filetage B	Longueur du filetage A	Longueur du filetage B	Hauteur totale	Largeur totale	Profondeur totale	Hauteur	Charge maximale autorisée Faz
Code article	TSA	TSB	TLA	TLB	H	W	DtT	h	Fa,z
Unité			mm	mm	mm	mm	mm	mm	N
2801400420	M8	M8	23	23	71	30	30	25	420
2801400750	M8	M8	23	23	86	40	40	40	750
2801401170	M10	M10	28	28	96	50	50	40	1 170
2801401690	M12	M12	37	37	114	60	60	40	1 690
2801400181	M8	M8	23	23	66	20	20	20	180
2801400291	M8	M8	23	23	66	25	25	20	290