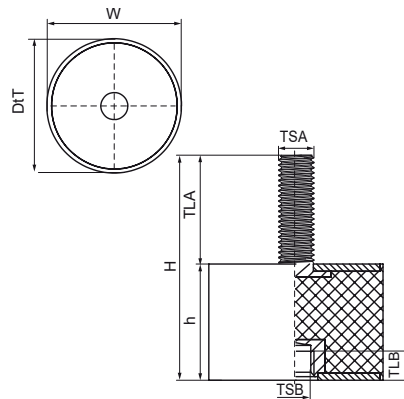


## Walraven VibraTek® SB-MF Silentbloccs

(L20563)

un silentbloc en caoutchouc avec un filetage externe et interne



### Caractéristiques

- un absorbeur universel en caoutchouc, idéal pour toutes sortes de suspensions élastiques ou de montages d'équipements
- idéal pour les machines et équipements montés sur des surfaces métalliques
- avec un filetage mâle et femelle
- à utiliser uniquement en cas de compression
- plage de température de travail -30 °C à 80 °C

| Numéro du produit | Taille du filetage A | Taille du filetage B | Longueur du filetage A | Longueur du filetage B | Hauteur totale | Largeur totale | Profondeur totale | Hauteur | Charge maximale autorisée Faz |
|-------------------|----------------------|----------------------|------------------------|------------------------|----------------|----------------|-------------------|---------|-------------------------------|
| Code article      | TSA                  | TSB                  | TLA                    | TLB                    | H              | W              | DtT               | h       | Fa,z                          |
| Unité             |                      |                      | mm                     | mm                     | mm             | mm             | mm                | mm      | N                             |
| 2801500420        | M8                   | M8                   | 23                     | 8                      | 48             | 30             | 30                | 25      | 420                           |
| 2801500750        | M8                   | M8                   | 23                     | 8                      | 63             | 40             | 40                | 40      | 750                           |
| 2801501170        | M10                  | M10                  | 28                     | 8                      | 68             | 50             | 50                | 40      | 1 170                         |
| 2801501690        | M12                  | M12                  | 37                     | 10                     | 77             | 60             | 60                | 40      | 1 690                         |
| 2801500181        | M8                   | M8                   | 23                     | 8                      | 43             | 20             | 20                | 20      | 180                           |
| 2801500291        | M8                   | M8                   | 23                     | 8                      | 43             | 25             | 25                | 20      | 290                           |