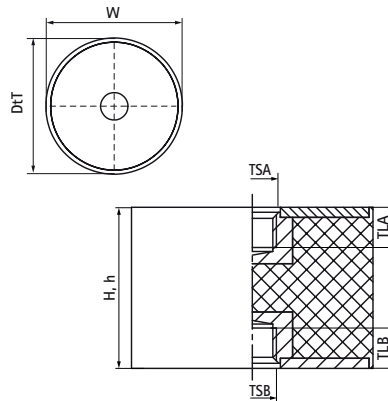


Walraven VibraTek® SB-FF Silentblocs

(L20566)

un silentbloc en caoutchouc avec deux filets internes



Caractéristiques

- un absorbeur universel en caoutchouc, idéal pour toutes sortes de suspensions élastiques ou de montages d'équipements
- idéal pour les machines et équipements montés sur des surfaces métalliques
- avec deux filets femelles
- à utiliser uniquement en cas de compression
- plage de température de travail -30 °C à 80 °C

Numéro du produit	Taille du filetage A	Taille du filet B	Longueur du filet A	Longueur du filet B	Hauteur totale	Largeur totale	Profondeur totale	Hauteur	Charge maximale autorisée Faz
Code article	TSA	TSB	TLA	TLB	H	W	DtT	h	Fa,z
Unité			mm	mm	mm	mm	mm	mm	N
2801600420	M8	M8	8	8	25	30	30	25	420
2801600750	M8	M8	8	8	40	40	40	40	750
2801601170	M10	M10	8	8	40	50	50	40	1 170
2801601690	M12	M12	10	10	40	60	60	40	1 690
2801600181	M8	M8	8	8	20	20	20	20	180
2801600291	M8	M8	8	8	20	25	25	20	290