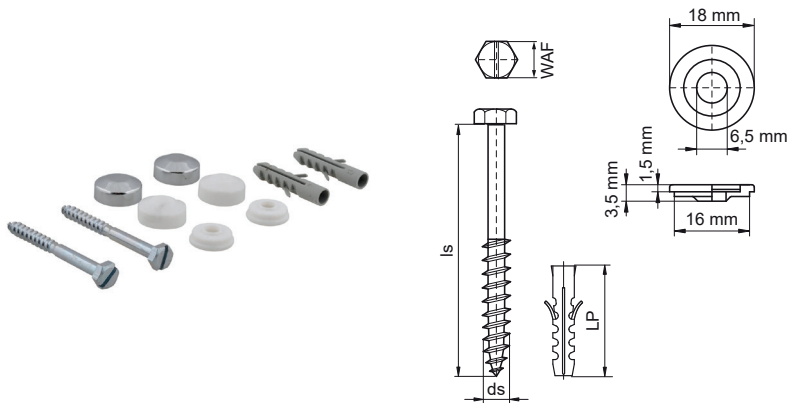


Kit de fixation pour toilettes Walraven

(L2505)

fixation des toilettes



Caractéristiques

- se compose de : 2 vis à bois hexagonales DIN 571 avec fente, 4 embouts de 2 POM (2 x chrome, 2 x blanc), 2 rondelles de protection en PP, 2 bouchons en PA (polyamide)
- La pièce n° 0657070 est fournie uniquement avec des capuchons blancs.

Numéro du produit	Longueur de la vis	Taille de la vis	Longueur de la fiche	Diamètre du bouchon	Largeur des semelles	Matériau	Protection de la surface
<i>Code article</i>	<i>ls</i>	<i>ds</i>	<i>LP</i>		<i>WAF</i>		
<i>Unité</i>	<i>mm</i>		<i>mm</i>	<i>mm</i>	<i>mm</i>		
0653070	70	6,0	50	10	10	Acier	Plaqué zinc
0653080	80	6,0	50	10	10	Acier	Plaqué zinc
0659070	70	6,0	50	10	10	Laiton	Non traité