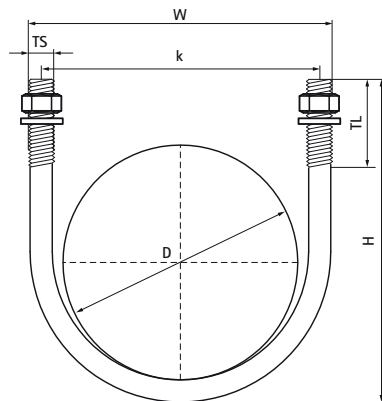


Walraven Colliers U inox

(M1205)

pour le support et la fixation de tuyaux et de tubes



Caractéristiques

- étrier avec filetage
- écrous et rondelles inclus
- convient aux applications intérieures et extérieures
- matière : acier inoxydable A4 (1.4401/ AISI 316)

Numéro du produit	Diamètre du tuyau Impérial	DN	Taille du filet	Longueur du filet	Hauteur totale	Largeur totale	Profondeur totale	Distance de cœur à cœur
Code article	D	D	TS	TL	H	W	DtT	k
Unité	"			mm	mm	mm	mm	mm
2084706021	1/2	DN 15	M6	25	39	30	45	30
2084708027	3/4	DN 20	M8	25	55	35	63	35
2084708034	1	DN 25	M8	35	63	42	71	47
2084708042	1 1/4	DN 32	M8	35	71	51	79	51
2084708049	1 1/2	DN 40	M8	35	72	57	80	60
2084708060	2	DN 50	M8	35	82	68	90	71
2084708076	2 1/2	DN 65	M8	42	100	106	13	93
2084710090	3	DN 80	M10	35	117	116	17	99
2084710114	4	DN 100	M10	50	157	127	167	123
2084716219	8	DN 200	M16	60	264	252	16	236
2084716273	10	DN 250	M16	55	324	321	24	305
2084718323	12	DN 300	M18	65	370	368	27	350
2084712140	5	DN 125	M12	60	151,7	12	191	152