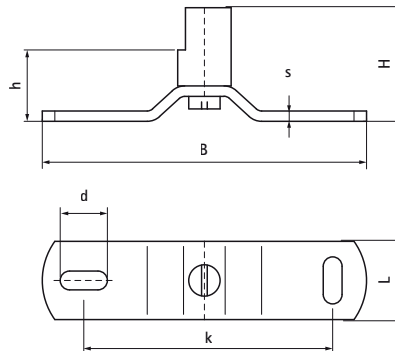
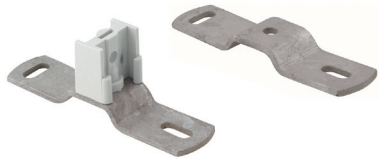


Support de joint de dilatation en acier inoxydable Walraven

(M1410)

accessoires Colliers Walraven pour tuyaux en PVC



Caractéristiques

- pour la fixation de tuyaux d'eau de pluie sur des joints de dilatation
- avec des "griffes" qui s'accrochent à la bande
- matériau : support de connexion en acier inoxydable 1.4404 (AISI 316L) ; connecteur en PC (polycarbonate), gris

Numéro du produit	Hauteur totale	Largeur totale	Profondeur totale	Fente de fixation
Code article	H	W	DtT	FS
Unité	mm	mm	mm	mm
1487000	36	104	25	15x8,5