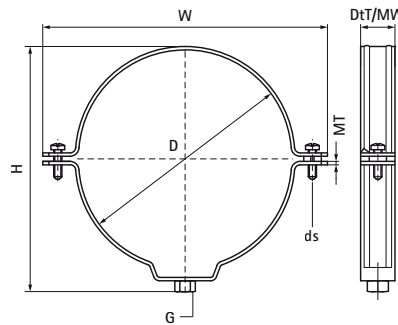


## Walraven Bifix® 415 Colliers inox pour tubes plastiques

(M1505)

pour tubes plastiques



### Caractéristiques

- collier à deux vis
- avec système de fermeture rapide
- les anneaux d'écartement permettent de moduler le diamètre du collier pour laisser glisser le tube ou au contraire le maintenir en place
- un arrondi interne évite la dégradation du tuyau
- matière : acier inoxydable 1.4404 (AISI 316L)

## EPD

Numéro du produit	DN	Filet de raccordement	Hauteur totale	Largeur totale	Profondeur totale	Matériau Largeur	Epaisseur du matériau	Taille de la vis	Charge maximale autorisée Faz	Agréments
Code article	D	G	H	W	DtT	MW	MT	ds	Fa,z	
Unité			mm	mm	mm	mm	mm		N	
4157032	DN 25	M8	53	71	20	20	1,50	M6	1 310	EPD
4157040	DN 32	M8	61	85	20	20	1,50	M6	1 310	EPD
4157050	DN 40	M8	63	96	20	20	1,50	M6	1 310	EPD
4157075	DN 70	M8	94	114	20	20	1,50	M6	1 310	EPD
4157080	-	M8	101	119	20	20	1,50	M6	1 310	EPD
4157090	DN 80	M8	109	129	20	20	1,50	M6	1 310	EPD
4157100	-	M8	119	139	20	20	1,50	M6	1 310	EPD
4157110	DN 100	M8	129	149	20	20	1,50	M6	1 310	EPD
4157125	DN 125	M8	145	164	20	20	1,50	M6	1 310	EPD
4157160	DN 150	M8	180	208	20	20	1,50	M6	1 310	EPD
4157200	DN 200	M8	220	240	20	20	1,50	M6	1 310	EPD