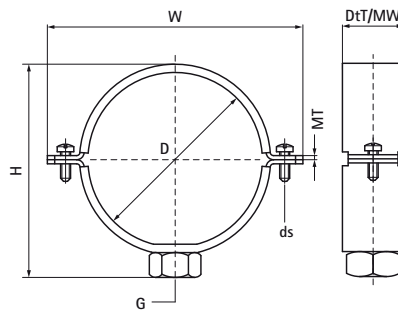


Walraven 434 Colliers en acier inoxydable

(M1510)

pour tubes PE



Caractéristiques

- Colliers à deux vis
- pour une fixation rigide des points de fixation, il est nécessaire d'utiliser des colliers métalliques (référence 4337XXX)
- vis sécurisées par une rondelle anti-perte
- matériau : acier inoxydable 1.4401 (AISI 316)



Numéro du produit	DN	Filet de raccordement	Hauteur totale	Largeur totale	Profondeur totale	Matériau	Epaisseur du matériau	Taille de la vis	Charge maximale autorisée Faz	Agréments
Code article	D	G	H	W	DtT	MW	MT	ds	Fa,z	
Unité			mm	mm	mm	mm	mm		N	
4347032	DN 25	M10	50	75	30	30	3,00	M6	4 160	ITB (KOT), EPD
4347040	DN 32	M10	58	82	30	30	3,00	M6	4 160	ITB (KOT), EPD
4347050	DN 40	M10	69	92	30	30	3,00	M6	4 160	ITB (KOT), EPD
4347063	-	M10	81	105	30	30	3,00	M6	4 160	ITB (KOT), EPD
4347075	DN 70	M10	94	117	30	30	3,00	M6	4 160	ITB (KOT), EPD
4347090	DN 80	M10	108	132	30	30	3,00	M6	4 160	ITB (KOT), EPD
4347110	DN 100	M10	128	152	30	30	3,00	M6	4 160	ITB (KOT), EPD
4347125	DN 125	M10	143	167	30	30	3,00	M6	4 160	ITB (KOT), EPD
4347160	DN 150	M10	178	202	30	30	3,00	M6	4 160	ITB (KOT), EPD
4347200	DN 200	M10	218	278	30	30	3,00	M8	4 160	ITB (KOT), EPD
4387250	DN 250	G1"	301	330	30	30	3,00	M8	3 180	ITB (KOT), EPD