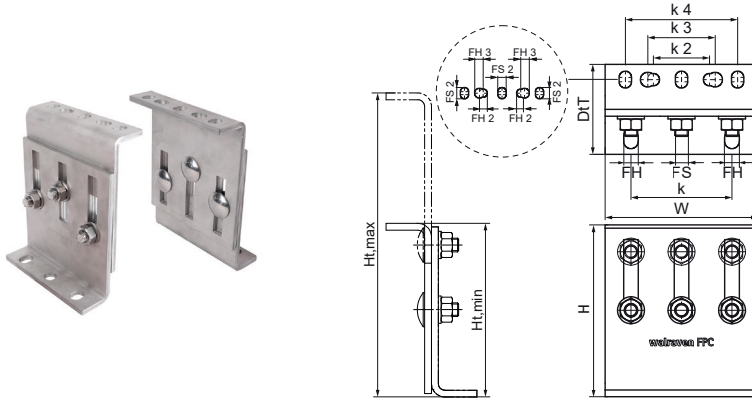


Walraven Fixpoint Console inox

(M1902)

pour assemblage de point fixe



Caractéristiques

- Module de console à usage flexible pour fortes charges (selon la situation, conception détaillée par le service technique)
- peut être utilisé comme point de raccordement de tuyaux en conjonction avec 2 ou 3 colliers robustes de type HD700 ou HD500 noir
- couple de serrage pour les vis de fixation de la console : 75 Nm
- convient aux applications en intérieur et en extérieur
- matière : acier inoxydable A4 (1.4401/ AISI 316)



Numéro du produit	Hauteur minimale	Hauteur maximale	Charge maximale autorisée Faz	Charge maximale autorisée Fay	Charge maximale autorisée Fax	Fente de fixation FS	Trou de fixation FH	Distance de cœur à cœur k	Fente de fixation FS 2	Trou de fixation FH 2	Trou de fixation FH 3	Distance de cœur à cœur k 2	Distance de cœur à cœur k 3	Distance de cœur à cœur k 4	Largeur totale W	Hauteur totale H	Profondeur totale DtT
Code article	Ht,min	Ht,max	Fa,z	Fa,y	Fa,x	FS	FH	k	FS 2	FH 2	FH 3	k 2	k 3	k 4	W	H	DtT
Unité	mm	mm	N	N	N	mm	mm	mm	mm	mm	mm	mm	mm	mm	mm	mm	mm
6697206	153	268	14 300	11 500	3 200	15x13	13	90	15x11	11	13	50	60	100	136	153	86,5