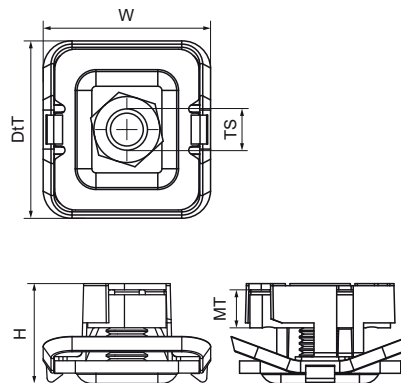


## Walraven RapidStrut® Écrous couissants inox

(M5205)

pour une connexion rapide des colliers et des tiges filetées



### Caractéristiques

- écrou couissant RapidStrut® avec rondelle et bague de maintien plastique
- pour relier les colliers aux rails à l'aide de tiges filetées
- prêt à l'emploi, pré-monté, maintenu dans le rail même sans serrage
- matière : acier inoxydable 1.4401 (A4) - EN 10088, AISI 316 ; ressort(s) en POM (PolyOxyMéthylène), bleu (selon RAL 5015)



Numéro du produit	Pour le type de rail	Taille du filet	Épaisseur du matériau	Moment du couple pour l'installation	Charge maximale autorisée Fax	Charge maximale autorisée Faz	Hauteur totale	Largeur totale	Profondeur totale
<i>Code article</i>		<i>TS</i>	<i>MT</i>	<i>T<sub>inst</sub></i>	<i>F<sub>a,x</sub></i>	<i>F<sub>a,z</sub></i>	<i>H</i>	<i>W</i>	<i>DtT</i>
<i>Unité</i>			<i>mm</i>	<i>Nm</i>	<i>N</i>	<i>N</i>	<i>mm</i>	<i>mm</i>	<i>mm</i>
665175108	41x21, 41x41	M8	6,00	11	1 100	3 120	24,29	43,22	40,8
665175110	41x21, 41x41	M10	8,00	15	1 250	5 000	24,29	43,22	40,8