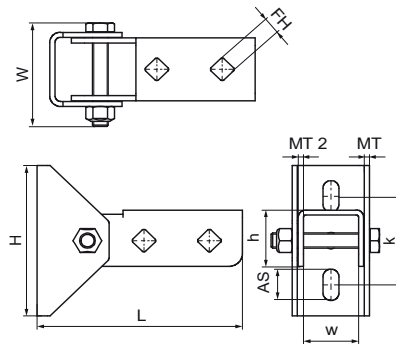


Walraven Renfort de liaison articulé strut inox

(M5315)

fixation murale



Caractéristiques

- plaque murale avec articulation en U
- pour la fixation du rail au mur, au sol ou au plafond
- le rail peut être fixé avec une fente vers le bas ou sur le côté
- également utilisé pour renforcer les constructions avec Walraven RapidStrut® 41x41
- matière : acier inoxydable 1.4404 (A4) - EN 10088, AISI 316L

Numéro du produit	Pour le type de rail	Hauteur totale	Largeur totale	Longueur totale	Largeur	Hauteur	Distance de cœur à cœur	Fente d'ancrage	Trou de fixation	Epaisseur du matériau	Epaisseur du matériau 2
Code article		H	W	L	w	h	k	AS	FH	MT	MT 2
Unité		mm	mm	mm	mm	mm	mm	mm	mm	mm	mm
66587814	41x21, 41x41	157	82,5	120	59	45	70,6	25x12,2	13,8	4,00	4