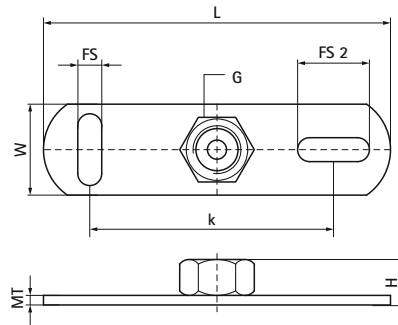


## Walraven Plaque murale soudée par point inox

(M6505)

fixation au plafond ou au sol



### Caractéristiques

- fixations au mur, au plafond ou au sol (seules les charges de traction sont recommandées)
- fentes à 90° l'une par rapport à l'autre pour simplifier la fixation
- matériau : acier inoxydable A2 (1.4301 / AISI 304)

Numéro du produit	Filet de raccordement	Longueur totale	Largeur totale	Hauteur totale	Epaisseur du matériau	Fente de fixation	Fente de fixation 2	Distance de cœur à cœur	Charge maximale autorisée Faz
Code article	G	L	W	H	MT	FS	FS 2	k	F <sub>a,z</sub>
Unité		mm	mm	mm	mm	mm	mm	mm	N
6707006	M6	80	25	9	3,00	15x8,5	15x8,5	50	2 500
6707008	M8	80	25	10	3,00	15x8,5	15x8,5	50	2 500
6707010	M10	80	25	12	3,00	15x8,5	15x8,5	50	2 500