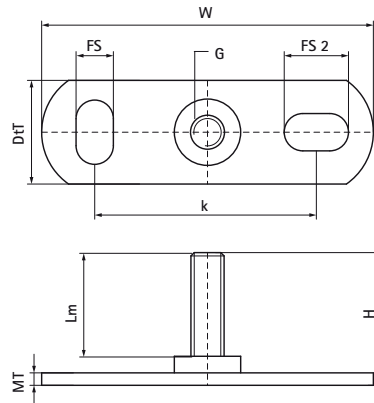


Walraven Plaque murale inox avec goujon fileté

(M6510)

fixation au mur ou au plafond



Caractéristiques

- fixations au plafond ou au sol (seules les charges de traction sont recommandées)
- fentes à 90° l'une par rapport à l'autre pour simplifier la fixation
- avec goujon mâle soudé par résistance
- matériau : acier inoxydable A2 (1.4301/ AISI 304)

Numéro du produit	Filet de raccordement	Longueur Filet métrique	Longueur totale	Largeur totale	Hauteur totale	Epaisseur du matériau	Fente de fixation	Fente de fixation 2	Distance de cœur à cœur	Charge maximale autorisée Faz
Code article	G	Lm	L	W	H	MT	FS	FS 2	k	Fa,z
Unité		mm	mm	mm	mm	mm	mm	mm	mm	N
6727008	M8	35	80	25	44	3,00	15x8,5	15x8,5	50	2 500