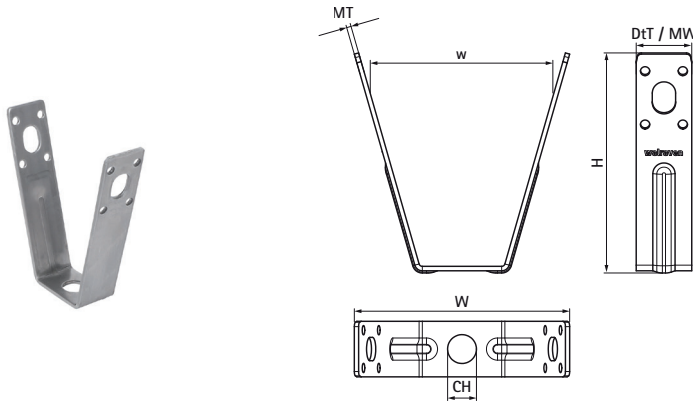


Suspension de tôle de toiture en acier inoxydable Walraven

(M6705)

fixation à la tôle de couverture trapézoïdale



Caractéristiques

- pour la fixation à la tôle de couverture profilée au moyen de rivets pop ou de tiges filetées
- pour les applications dans des environnements nécessitant une résistance accrue à la corrosion
- distance variable jusqu'à l'accroche du toit par l'utilisation d'une tige filetée
- matériau : acier inoxydable A4 (1.4404 / AISI 316L)



Numéro du produit	Connexion	Filet de raccordement	Trou de connexion	Largeur	Matériau Largeur	Epaisseur du matériau	Hauteur totale	Largeur totale	Profondeur totale	Charge maximale autorisée Faz
Code article		G	CH	w	MW	MT	H	W	DtT	F _{0,z}
Unité			mm	mm	mm	mm	mm	mm	mm	N
6787001	Trou	-	13	82	25	2,50	100	98	25	2 300