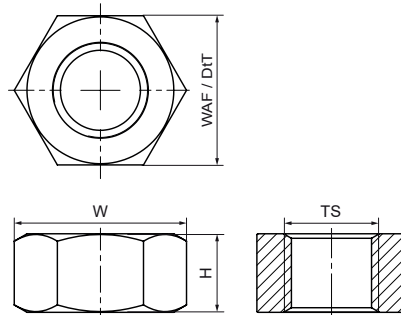


Walraven Écrous hexagonaux inox

(M8010)

pour les raccords filetés



Caractéristiques

- matière : acier inoxydable 1.4401 (AISI 316)
- M10 et M12 testés pour la sécurité incendie selon la norme EN 1363-1



Numéro du produit	Norme / Standard	Taille du filet	Largeur des semelles	Profondeur totale	Hauteur totale	Largeur totale	Couleur
<i>Code article</i>		<i>TS</i>	<i>WAF</i>	<i>DtT</i>	<i>H</i>	<i>W</i>	
<i>Unité</i>			<i>mm</i>	<i>mm</i>	<i>mm</i>	<i>mm</i>	
6127006	DIN 934	M6	10	10	5	12	Acier inoxydable
6127008	DIN 934	M8	13	13	7	15	Acier inoxydable
6127010	DIN 934	M10	17	17	8	20	Acier inoxydable
6127012	DIN 934	M12	19	19	10	22	Acier inoxydable
6127016	DIN 934	M16	24	24	13	28	Acier inoxydable