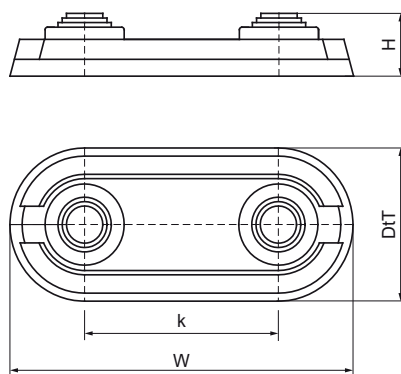


## Rosette double de Walraven

(02010)

finition des ouvertures des tuyaux



### Caractéristiques

- pour la finition des ouvertures de tuyaux
- Référence 06721XX : pour tubes en cuivre ou en métal (Ø 12, 15, 18 ou 20 mm)
- Référence 06722XX : pour tube plastique ou multicouche (Ø 14, 16, 17 ou 20 mm)
- les deux parties sont solidement connectées
- pas d'endommagement de la tôle ondulée (convient à toutes les épaisseurs)
- matériau : ABS, blanc (selon RAL 9010)

Numéro du produit	Hauteur totale	Largeur totale	Profondeur totale	Distance de cœur à cœur
<i>Code article</i>	<i>H</i>	<i>W</i>	<i>DtT</i>	<i>k</i>
<i>Unité</i>	<i>mm</i>	<i>mm</i>	<i>mm</i>	<i>mm</i>
0672235	22	85	50	35
0672250	22	100	50	50