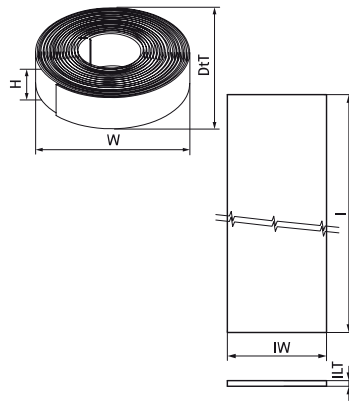


Walraven Pacifyre® IWM Bande coupe-feu

(U0420)

pour les passages de tubes plastiques isolés ou non-isolés et de tubes multi-couches



Caractéristiques

- Permet une installation sans distance entre les tuyaux
- bande autoadhésive : grande facilité d'utilisation
- un seul rouleau de bande peut être utilisé pour plusieurs passages
- quelques couches de bande intumescente suffisent : le produit peut être installé même si la réservation est étroite
- Convient pour des parois d'arbre de 40 mm
- peut être installé en milieu humide
- facile à installer : placez la bande autour du tube, faites glisser dans le passage, et c'est terminé !
- permet l'installation dans les configurations difficiles : angles, passages étroits, tubes rapprochés, etc.
- Avec une résistance au feu jusqu'à EI 120 U/U
- Testé selon la norme EN 1366-3



Numéro du produit	Longueur	Largeur intumescente	Épaisseur de la couche intumescente	Hauteur totale	Largeur totale	Profondeur totale
Code article	<i>l</i>	<i>IW</i>	<i>ILT</i>	<i>H</i>	<i>W</i>	<i>DdT</i>
Unité	<i>mm</i>	<i>mm</i>	<i>mm</i>	<i>mm</i>	<i>mm</i>	<i>mm</i>
2136050125	12 500	50	2	50	213	213