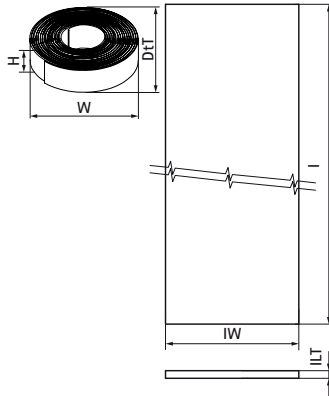


Walraven Pacifyre® FPW Bande coupe-feu

(U0423)

La solution de protection contre l'incendie la plus flexible pour les tuyaux en plastique et multicouches



Caractéristiques

- Permet une installation sans distance entre les tuyaux
- Facile à installer sans matériel de fixation supplémentaire grâce à l'auto-adhésivité
- Un seul rouleau pour de nombreuses pénétrations
- Dimension : 9,2 m x 50 mm x 2,0 mm
- Convient aux conduites combustibles destinées à être utilisées pour les eaux de pluie, les eaux usées, le gaz, l'eau potable et le chauffage ou le refroidissement.
- Pour application dans les murs flexibles, les murs rigides et les sols rigides
- Pour divers matériaux combustibles tels que le PP-H, le PVC et le PE
- Adapté à certaines marques de tuyaux
- Avec une résistance au feu jusqu'à EI 120 U/U
- Testé selon la norme EN 1366-3



Numéro du produit	Longueur	Largeur intumescente	Épaisseur de la couche intumescente	Hauteur totale	Largeur totale	Profondeur totale
Code article	<i>l</i>	<i>IW</i>	<i>ILT</i>	<i>H</i>	<i>W</i>	<i>DeT</i>
Unité	<i>mm</i>	<i>mm</i>	<i>mm</i>	<i>mm</i>	<i>mm</i>	<i>mm</i>
2122250920	9 200	50	2	50	195	195