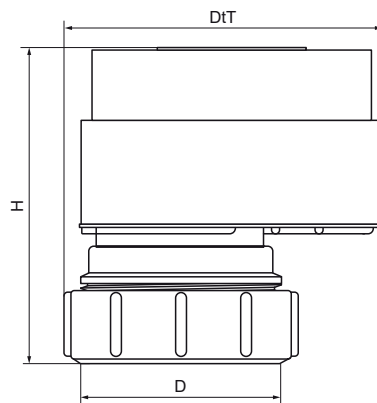


McAlpine Ventapipe 50

(X3015)

Vannes d'admission d'air



Caractéristiques

- convient pour 1 unité résidentielle
- possibilité de positionnement excentrique
- ouverture d'air netto : environ 1 600 mm²
- raccord de compression
- capacité : 14,2 l/s
- matériau : ABS
- couleur : gris

Numéro du produit	Diamètre extérieur du tuyau	Type de connexion	Capacité de débit	Couleur	Hauteur totale	Largeur totale	Profondeur totale
Code article	D	CT			H	W	DtT
Unité	mm				mm	mm	mm
0055200	50	Anneau de compression	14,2	Gris	97	90	95