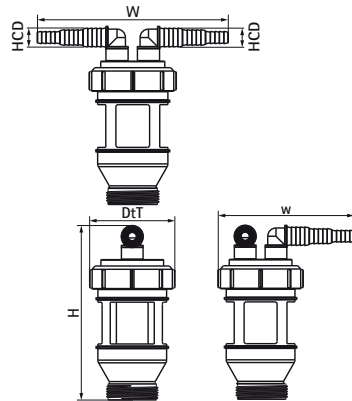


McAlpine Entrefer Adoucisseur d'eau

(X5044)

pour les adoucisseurs d'eau



Caractéristiques

- pas de risque d'éclaboussures d'eau
- s'assure qu'il y a un espace physique et visuel entre le système d'égouts et l'adoucisseur d'eau
- réduction du risque de contamination bactériologique à l'intérieur de l'adoucisseur d'eau par le système d'égouts
- réduction des risques de reflux des eaux usées vers l'adoucisseur d'eau en cas de surpression dans les égouts
- application universelle avec connexion à la tuyauterie, au purgeur ou aux soupapes de non-retour
- connecteur pour 3 dimensions de tuyaux, 10 à 16 mm
- les buses tournent à 180 degrés
- Données techniques
- pour petits et grands débits. débit : 30 [l/min]
- matériau : PP (polypropylène)

Numéro du produit	Sortie	Hauteur totale	Profondeur totale	Largeur totale	Largeur
Code article		H	DtT	W	w
Unité		mm	mm	mm	mm
0055095	1 1/2"	158,7	77,5	170	110