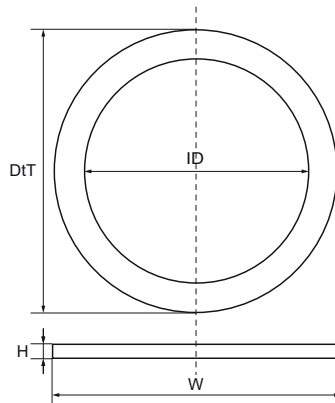


## McAlpine Joints plats en caoutchouc

(X5510)

pour le drainage



### Caractéristiques

- convient pour le pivot d'entrée
- couleur : noir

Numéro du produit	Diamètre intérieur	Hauteur totale	Largeur totale	Profondeur totale
Code article	ID	H	W	DtT
Unité	mm	mm	mm	mm
0059820	32	2,2	39	39
0059870	40	2	45	45
0059920	50	2	57	57