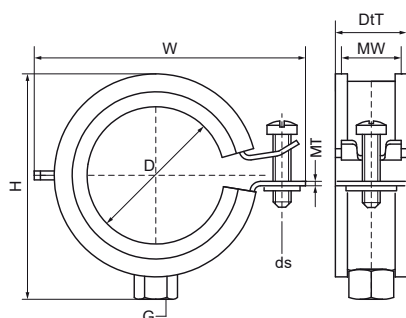


Walraven BISMAT® Flash Colliers 1 vis avec isogaine (M8)

(A0504)

pour tubes acier, cuivre, fonte et plastiques (multicouche)



Caractéristiques

- collier à une vis
- avec le système de verrouillage rapide Walraven BISMAT® Flash
- collier facile à fermer avec une seule main
- le collier se ferme par une simple pression et sans outillage
- matière : acier
- galvanisation électrolytique
- isolation phonique conforme à la norme DIN 4109
- isolation phonique optimisée grâce à la fermeture sans outil
- réduction du bruit jusqu'à 23dB (A), testée selon la norme ISO 3822-1
- testé à la résistance au feu



Numéro du produit	DN	Diamètre du tuyau Impérial	Filet de raccordement	Matériau Largeur	Epaisseur du matériau	Taille de la vis	Hauteur totale	Largeur totale	Profondeur totale	Agréments	Charge maximale autorisée Faz
Code article	D	D	G	MW	MT	ds	H	W	DtT		Fa,z
Unité	"	"		mm	mm		mm	mm	mm		N
3373018	DN 10	3/8	M8	20	1,00	M6	46	47	25	ETA, RAL-GZ 655/B, CE, RAL-GZ 656, ITB (KOT), ISO 3822-1, EPD	500
3373023	DN 15	1/2	M8	20	1,00	M6	43	52	25	ETA, RAL-GZ 655/B, RAL-GZ 656, CE, ITB (KOT), ISO 3822-1, EPD	500
3373028	DN 20	3/4	M8	20	1,00	M6	48	57	25	ETA, RAL-GZ 655/B, RAL-GZ 656, CE, ITB (KOT), ISO 3822-1, EPD	500
3373035	DN 25	1	M8	20	1,00	M6	55	64	25	ETA, RAL-GZ 655/B, RAL-GZ 656, CE, ITB (KOT), ISO 3822-1, EPD	500
3373043	DN 32	1 1/4	M8	20	1,25	M6	63	72	25	ETA, RAL-GZ 655/B, RAL-GZ 656, CE, ITB (KOT), ISO 3822-1, EPD	700
3373051	DN 40	1 1/2	M8	20	1,25	M6	71	80	25	ETA, RAL-GZ 655/B, RAL-GZ 656, CE, ITB (KOT), ISO 3822-1, EPD	700
3373056	-	-	M8	20	1,25	M6	76	85	25	ETA, RAL-GZ 655/B, RAL-GZ 656, CE, ITB (KOT), ISO 3822-1, EPD	700
3373063	DN 50	2	M8	20	1,25	M6	82	91	25	ETA, RAL-GZ 655/B, RAL-GZ 656, CE, ITB (KOT), ISO 3822-1, EPD	700