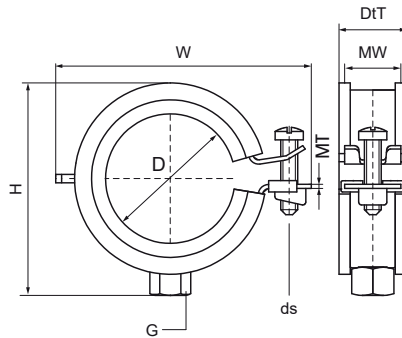


Walraven KSB1 Colliers 1 vis avec isogaine (M8)

(A05108)

pour tubes acier, cuivre, fonte et plastiques (multicouche)



Caractéristiques

- collier à une vis
- avec système de fermeture KSB
- collier facile à fermer avec une seule main
- matière : acier
- traitement de surface : galvanisation électrolytique
- isolation phonique conforme à la norme DIN 4109
- réduction du bruit jusqu'à 23dB (A), testée selon la norme ISO 3822-1



Numéro du produit	DN	Diamètre du tuyau Impérial	Filet de raccordement	Matériau Largeur	Epaisseur du matériau	Taille de la vis	Hauteur totale	Largeur totale	Profondeur totale	Agréments	Charge maximale autorisée Faz
Code article	D	D	G	MW	MT	ds	H	W	DtT		Fa,z
Unité	"	"		mm	mm		mm	mm	mm		N
3363018	DN 10	3/8	M8	20	1,00	M6	38	47	25	CE, ETA, RAL-GZ 655/B, ISO 3822-1, EPD	350
3363023	DN 15	1/2	M8	20	1,00	M6	43	52	25	CE, ETA, RAL-GZ 655/B, ISO 3822-1, EPD	350
3363028	DN 20	3/4	M8	20	1,00	M6	48	57	25	CE, ETA, RAL-GZ 655/B, ISO 3822-1, EPD	450
3363035	DN 25	1	M8	20	1,00	M6	55	63	25	CE, ETA, RAL-GZ 655/B, ISO 3822-1, EPD	450
3363043	DN 32	1 1/4	M8	20	1,25	M6	63	72	25	CE, ETA, RAL-GZ 655/B, ISO 3822-1, EPD	600
3363051	DN 40	1 1/2	M8	20	1,25	M6	71	80	25	CE, ETA, RAL-GZ 655/B, ISO 3822-1, EPD	600
3363054	-	-	M8	20	1,25	M6	76	85	25	CE, ETA, RAL-GZ 655/B, ISO 3822-1, EPD	600
3363062	DN 50	2	M8	20	1,25	M6	82	91	25	CE, ETA, RAL-GZ 655/B, ISO 3822-1, EPD	600