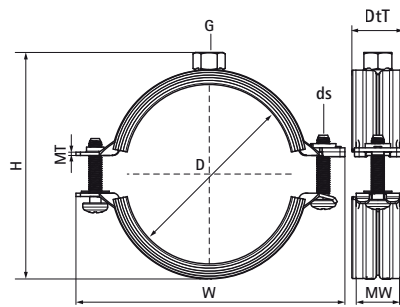


Walraven Bifix® G2 Colliers 2 vis avec isogaine (M8)

(A0544)

pour tubes acier, cuivre, fonte et plastiques (multicouche)



Caractéristiques

- collier à deux vis
- mécanisme de fermeture rapide, verrouillage facile avec une seule main
- isogaine bi-composant pour un positionnement facile du tube pendant l'installation
- quand le collier est fermé, le tube repose sur l'isogaine en caoutchouc souple noir et vert, pour une isolation phonique optimale
- pour tubes acier, cuivre, fonte et plastiques (multicouche)
- matière : acier
- Ce produit fait partie du système Walraven BIS UltraProtect® 1000
- convient aux applications en intérieur et en extérieur
- résiste au minimum 1000 heures au brouillard salin (max. 5% de rouille rouge), test réalisé conformément à la norme ISO 9227
- résistance à la température de -30 °C à +120 °C
- isolation phonique conforme à la norme DIN 4109
- réduction du bruit jusqu'à 23dB (A), testée selon la norme ISO 3822-1



Numéro du produit	DN	Diamètre du tuyau Impérial	Filet de raccordement	Hauteur totale	Largeur totale	Profondeur totale	Matériau Largeur	Epaisseur du matériau	Taille de la vis	Charge maximale autorisée Faz	Agréments
Code article	D	D	G	H	W	DtT	MW	MT	ds	Fa,z	
Unité	"	"		mm	mm	mm	mm	mm		N	
31185045	DN 32	1 1/4	M8	68	91	24	20	1,25	M6	700	RAL-GZ 655/B, ITB (KOT), ISO 3822-1, EPD
31185064	DN 50	2	M8	93	109	24	20	1,25	M6	700	RAL-GZ 655/B, ITB (KOT), ISO 3822-1, EPD