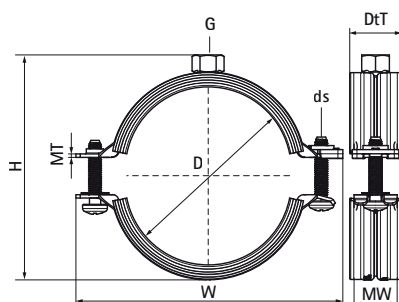


Walraven Bifix® G2 Colliers 2 vis avec isogaine (M10) (BUP1000)

(A0572)

pour tubes acier, cuivre, fonte et plastiques (multicouche)



Caractéristiques

- collier à deux vis
- mécanisme de fermeture rapide, verrouillage facile avec une seule main
- isogaine bi-composant pour un positionnement facile du tube pendant l'installation
- quand le collier est fermé, le tube repose sur l'isogaine en caoutchouc souple noir et vert, pour une isolation phonique optimale
- matière : acier
- Ce produit fait partie du système Walraven BIS UltraProtect® 1000
- convient aux applications en intérieur et en extérieur
- résiste au minimum 1000 heures au brouillard salin (max. 5% de rouille rouge), test réalisé conformément à la norme ISO 9227
- températures supportées : de -30°C à +120°C
- isolation phonique conforme à la norme DIN 4109
- réduction du bruit selon la norme ISO 3822-1 jusqu'à 23 dB(A)



Numéro du produit	DN	Diamètre du tuyau Impérial	Filet de raccordement	Hauteur totale	Largeur totale	Profondeur totale	Matériau Largeur	Épaisseur du matériau	Taille de la vis	Charge maximale autorisée Faz	Agréments
Code article	D	D	G	H	W	DtT	MW	MT	ds	Fo,z	
Unité	"	"		mm	mm	mm	mm	mm		N	
31285023	DN 15	1/2	M10	43	68	24	20	1,25	M6	800	RAL-GZ 655/B, ITB (KOT), ISO 3822-1, EPD
31285028	DN 20	3/4	M10	49	74	24	20	1,25	M6	800	RAL-GZ 655/B, ITB (KOT), ISO 3822-1, EPD
31285035	DN 25	1	M10	59	80	24	20	1,25	M6	800	RAL-GZ 655/B, ITB (KOT), ISO 3822-1, EPD
31285052	DN 40	1 1/2	M10	76	97	24	20	1,25	M6	800	RAL-GZ 655/B, ITB (KOT), ISO 3822-1, EPD
31285058	-	-	M10	86	104	24	20	1,25	M6	800	RAL-GZ 655/B, ITB (KOT), ISO 3822-1, EPD
31285064	DN 50	2	M10	93	109	24	20	1,25	M6	800	RAL-GZ 655/B, ITB (KOT), ISO 3822-1, EPD
31285091	DN 80	3	M10	124	142	27	23	2,00	M6	1 800	RAL-GZ 655/B, ITB (KOT), ISO 3822-1, EPD
31285115	DN 100	4	M10	147	164	27	23	2,00	M6	1 800	RAL-GZ 655/B, ITB (KOT), ISO 3822-1, EPD
31285130	-	-	M10	164	181	27	23	2,00	M6	1 800	RAL-GZ 655/B, ITB (KOT), ISO 3822-1, EPD
31285140	DN 125	5	M10	174	191	27	23	2,00	M6	1 800	RAL-GZ 655/B, ITB (KOT), ISO 3822-1, EPD
31285160	-	-	M10	193	211	27	23	2,00	M6	1 800	RAL-GZ 655/B, ITB (KOT), ISO 3822-1, EPD
31285180	-	-	M10	215	238	29	25	2,50	M8	2 500	RAL-GZ 655/B, ITB (KOT), ISO 3822-1, EPD
31285200	-	-	M10	233	257	29	25	2,50	M8	2 500	RAL-GZ 655/B, ITB (KOT), ISO 3822-1, EPD
31285210	-	-	M10	247	269	29	25	2,50	M8	2 500	RAL-GZ 655/B, ITB (KOT), ISO 3822-1, EPD
31285225	DN 200	8	M10	260	283	29	25	2,50	M8	2 500	RAL-GZ 655/B, ITB (KOT), ISO 3822-1, EPD