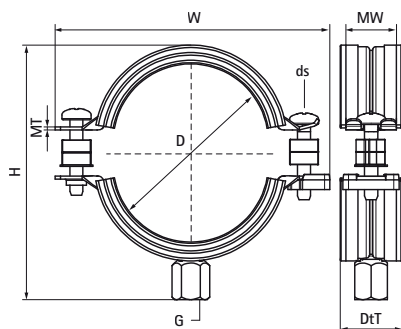
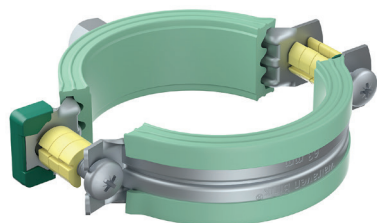


## Walraven Bifix® 5000 G2 Colliers 2 vis isogaine verte (BUP1000) (M8/M10) (A2509)

pour tubes plastiques



### Caractéristiques

- collier à deux vis
- avec système de fermeture rapide
- les anneaux d'écartement permettent de moduler le diamètre du collier pour laisser glisser le tube ou au contraire le maintenir en place
- matière : acier
- Ce produit fait partie du système Walraven BIS UltraProtect® 1000
- convient aux applications en intérieur et en extérieur
- résiste au minimum 1000 heures au brouillard salin (max. 5% de rouille rouge), test réalisé conformément à la norme ISO 9227
- isolation phonique conforme à la norme DIN 4109

### EPD

Numéro du produit	Filet de raccordement	Hauteur totale	Largeur totale	Profondeur totale	Matériau Largeur	Epaisseur du matériau	Taille de la vis	Charge maximale autorisée Faz	Agréments
Code article	G	H	W	DtT	MW	MT	ds	Fa,z	
Unité		mm	mm	mm	mm	mm		N	
3188063	M8/M10	106	109	25	20	1,25	M6	600	EPD
3188075	M8/M10	118	125	25	20	1,50	M6	600	EPD
3188090	M8/M10	135	142	28	23	2,00	M6	1 400	EPD
3188110	M8/M10	153	164	28	23	2,00	M6	1 400	EPD
3188160	M8/M10	210	225	30	25	2,50	M8	1 700	EPD
3188078	M8/M10	120	131	25	20	1,50	M6	600	EPD