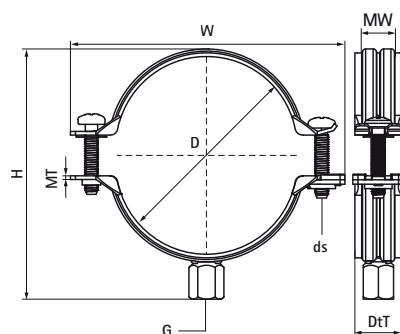


## Walraven Bifix® G2 Colliers 2 vis (M8/10) (BUP1000)

(B0504)

pour tubes isolés, acier, fonte et plastiques (multicouche)



### Caractéristiques

- collier à deux vis
- avec système de fermeture rapide
- solution idéale pour les supports de tube installés à l'intérieur et à l'extérieur
- matière : acier
- Ce produit fait partie du système Walraven BIS UltraProtect® 1000
- convient aux applications en intérieur et en extérieur
- résiste au minimum 1000 heures au brouillard salin (max. 5% de rouille rouge), test réalisé conformément à la norme ISO 9227



Numéro du produit	DN	Diamètre du tuyau Impérial	Filet de raccordement	Hauteur totale	Largeur totale	Profondeur totale	Matériau Largeur	Epaisseur du matériau	Taille de la vis	Charge maximale autorisée Faz	Agréments
Code article	D	D	G	H	W	DtT	MW	MT	ds	Faz	
Unité	"			mm	mm	mm	mm	mm		N	
3008014	DN 8	1/4	M8/M10	36	52	22	20	1,25	M6	1 200	RAL-GZ 655/B, CE, ETA, EPD
3008019	DN 10	3/8	M8/M10	41	59	22	20	1,25	M6	1 200	RAL-GZ 655/B, CE, ETA, EPD
3008023	DN 15	1/2	M8/M10	45	63	22	20	1,25	M6	1 200	RAL-GZ 655/B, CE, ETA, EPD
3008028	DN 20	3/4	M8/M10	50	68	22	20	1,25	M6	1 200	RAL-GZ 655/B, CE, ETA, EPD
3008035	DN 25	1	M8/M10	61	74	22	20	1,25	M6	1 200	RAL-GZ 655/B, CE, ETA, EPD
3008039	-	-	M8/M10	66	80	22	20	1,25	M6	1 200	RAL-GZ 655/B, CE, ETA, EPD
3008045	DN 32	1 1/4	M8/M10	70	84	22	20	1,25	M6	1 200	RAL-GZ 655/B, CE, ETA, EPD
3008052	DN 40	1 1/2	M8/M10	76	91	22	20	1,25	M6	1 200	RAL-GZ 655/B, CE, ETA, EPD
3008058	-	-	M8/M10	83	97	22	20	1,25	M6	1 200	RAL-GZ 655/B, CE, ETA, EPD
3008064	DN 50	2	M8/M10	88	104	22	20	1,25	M6	1 200	RAL-GZ 655/B, CE, ETA, EPD
3008070	-	-	M8/M10	95	110	22	20	1,25	M6	1 200	RAL-GZ 655/B, CE, ETA, EPD
3008079	DN 65	2 1/2	M8/M10	107	118	22	20	1,50	M6	1 300	RAL-GZ 655/B, CE, ETA, EPD
3008083	-	-	M8/M10	108	125	22	20	1,50	M6	1 300	RAL-GZ 655/B, CE, ETA, EPD
3008091	DN 80	3	M8/M10	123	134	26	23	2,00	M6	1 800	RAL-GZ 655/B, CE, ETA, EPD
3008105	-	-	M8/M10	135	148	26	23	2,00	M6	1 800	RAL-GZ 655/B, CE, ETA, EPD
3008115	DN 100	4	M8/M10	147	155	26	23	2,00	M6	1 800	RAL-GZ 655/B, CE, ETA, EPD
3008130	-	-	M8/M10	164	172	26	23	2,00	M6	1 800	RAL-GZ 655/B, CE, ETA, EPD
3008140	DN 125	5	M8/M10	171	181	26	23	2,00	M6	1 800	RAL-GZ 655/B, CE, ETA, EPD
3008160	-	-	M8/M10	190	201	26	23	2,00	M6	1 800	RAL-GZ 655/B, CE, ETA, EPD
3008169	DN 150	6	M8/M10	204	217	28	25	2,50	M8	3 600	RAL-GZ 655/B, CE, ETA, EPD
3008180	-	-	M8/M10	216	229	28	25	2,50	M8	3 600	RAL-GZ 655/B, CE, ETA, EPD
3008200	-	-	M8/M10	233	248	28	25	2,50	M8	3 600	RAL-GZ 655/B, CE, ETA, EPD
3008225	DN 200	8	M8/M10	260	275	28	25	2,50	M8	3 600	RAL-GZ 655/B, CE, ETA, EPD